



RUBEZH

ООО «Рубеж»

ИЗВЕЩАТЕЛЬ ПОЖАРНЫЙ ДЫМОВОЙ ОПТИКО-ЭЛЕКТРОННЫЙ АВТОНОМНЫЙ

ИП 212-50М

Паспорт
ПАСН.425232.005 ПС

Редакция 28

Свидетельство о приемке и упаковке

Извещатель пожарный дымовой оптико-электронный автономный

ИП 212-50М, заводской номер

изготовлен и принят в соответствии с требованиями технических условий ПАСН.425232.001 ТУ, признан годным для эксплуатации и упаковки согласно требованиям, предусмотренным в действующей технической документации.

Дата выпуска

Упаковщик

Контролер

1 Основные сведения об изделии

1.1 Извещатель пожарный дымовой оптико-электронный автономный ИП 212-50М (далее – извещатель) предназначен для обнаружения загораний, сопровождающихся появлением дыма малой концентрации в закрытых помещениях различных зданий и сооружений, путем регистрации отраженного от частиц дыма оптического излучения и выдачи тревожных извещений в виде громких звуковых сигналов.

Возврат извещателя в дежурный режим происходит через 20 с после прекращения действия на него дыма.

1.2 Извещатель маркирован товарным знаком по свидетельству № 577512 (RUBEZH).

1.3 Основу автономного дымового пожарного извещателя ИП 212-50М составляет микроконтроллер. Микропроцессорная обработка результатов измерений позволяет с максимальной точностью принять решение о формировании сигнала «Пожар» и существенно снижает вероятность возникновения ложных срабатываний.

1.4 Извещатели могут объединяться в группу до восьми штук с целью выдачи сигнала «Внешняя тревога» при срабатывании хотя бы одного извещателя из группы. Схема объединения извещателей в шлейф приведена в приложении А.

1.5 При объединении извещателей в группу целостность шлейфа контролирует извещатель «master». При обрыве и коротком замыкании только «master» формирует звуковой сигнал.

При подаче сигнала «Пожар» любым извещателем группы, все остальные выдают «Внешняя тревога».

1.6 Извещатель не реагирует на изменение температуры, влажности, на наличие пламени, естественного или искусственного света.

1.7 Извещатель рассчитан на круглосуточную непрерывную работу в закрытых помещениях при температуре окружающей среды от минус 10 °С до плюс 55 °С и относительной влажности воздуха до 93 %, без образования конденсата.

2 Основные технические данные

2.1 Чувствительность извещателя соответствует задымленности окружающей среды, ослабляющей световой поток, в пределах 0,05 – 0,2 дБ/м.

2.2 Инерционность срабатывания извещателя – не более 6 с.

2.3 Электрическое питание извещателя осуществляется от элемента питания типа «Крона» номинальным напряжением 9 В.

2.4 Извещатель сохраняет работоспособность при разряде батареи до 7,5 В. При напряжении батареи от 7,5 до 5,9 В извещатель выдает периодический звуковой сигнал «Разряд батареи».

2.5 Ток потребления в дежурном режиме – не более 30 мкА.

2.6 Ток потребления в режиме «Пожар» – не более 30 мА.

2.7 Уровень громкости непрерывного тонально-модулированного звукового сигнала «Пожар» при срабатывании на расстоянии 1 м от извещателя в течение четырех минут от 85 до 120 дБ.

2.8 Извещатель сохраняет работоспособность при воздействии на него:

– воздушного потока со скоростью 10 м/с;

– фоновой освещенности до 12000 лк от искусственных или естественных

источников освещения.

2.9 Габаритные размеры извещателя – Ø 94x50 мм.

2.10 Масса извещателя – не более 0,20 кг.

2.11 Степень защиты, обеспечиваемая оболочкой извещателя – IP40 по ГОСТ 14254-2015.

2.12 Средний срок службы – 10 лет.

2.13 Средняя наработка до отказа – не менее 60000 ч.

2.14 По устойчивости к электрическим помехам в цепи электрического питания и по помехоэмиссии извещатель соответствует требованиям ГОСТ Р 53325-2012 для 3 степени жесткости.

2.15 Режимы оповещения извещателя приведены в таблице 1.

Таблица 1

Режимы оповещения	Индикация	
	Световая	Звуковая
Дежурный режим	Однократная вспышка индикатора с периодом повторения (5 ± 1) с	–
Режим «Пожар»	Мигание индикатора с частотой (2 ± 0,2) Гц	Непрерывный тонально-модулированный звуковой сигнал

Режимы оповещения	Индикация	
	Световая	Звуковая
Режим «Разряд батареи» (при напряжении от 7,5 до 5,9 В)	–	Кратковременный однократный звуковой сигнал с периодом повторения не более 60 с
Режим «Внешняя тревога/Неисправность»	Мигание индикатора с частотой (2 ± 0,2) Гц	Однотональный, прерывистый звуковой сигнал

3 Комплектность

Извещатель ИП 212-50М.....1 шт.
 Элемент питания типа «Крона».....1 шт.
 Планка крепежная.....1 шт.
 Резистор 5,1 кОм 0,25 Вт МЛТ-0,25.....1 шт.
 Паспорт.....1 экз.

4 Указания мер безопасности

4.1 Конструкция извещателя удовлетворяет требованиям электро- и пожарной безопасности по ГОСТ 12.2.007.0-75 и ГОСТ 12.1.004-91.

4.2 Меры безопасности при установке и эксплуатации извещателя должны соответствовать требованиям «Правил технической эксплуатации электроустановок потребителей» и «Правил техники безопасности при эксплуатации электроустановок потребителей».

5 Размещение, порядок установки и подготовка к работе

5.1 При размещении и эксплуатации извещателя необходимо руководствоваться действующими нормативными документами.

5.2 Для обеспечения защиты извещателя от механического повреждения следует применять защитную конструкцию. Применение защитной конструкции следует согласовать с заводом-изготовителем (поставщиком) извещателя.

5.3 Извещатель устанавливается в помещениях бытового назначения (кроме санузлов, саун, ванных комнат, душевых и других аналогичных помещений), в местах наиболее вероятного появления дыма. Установку производят в местах, удаленных от отопительных приборов.

5.4 Извещатель «master» рекомендуется устанавливать в коридоре.

5.5 При получении упаковки с извещателем необходимо:

– вскрыть упаковку,

– проверить комплектность согласно паспорту,

– проверить дату выпуска, наличие знака сертификата соответствия.

5.6 Произвести внешний осмотр извещателя, убедиться в отсутствии видимых механических повреждений (трещин, сколов, вмятин и т. д.).

5.7 Если извещатель находился в условиях отрицательной температуры, то перед включением его необходимо выдержать в упаковке не менее четырех часов при комнатной температуре для предотвращения конденсации влаги внутри корпуса.

5.8 При подготовке извещателя к работе необходимо:

а) закрепить на потолке или стене планку крепежную (планка входит в комплектность) при помощи двух шурупов. Рекомендуется применять шурупы 4×30;

б) открыть крышку отсека питания извещателя, убедиться, что джампер установлен в нужном положении (приложение А), подключить элемент питания, закрыть крышку.

Примечание – Если извещатель используется без подключения к шлейфу, то джампер устанавливают в положении «slave» (рисунок А2).

в) проверить работоспособность извещателя. Для этого нажать кнопку на крышке извещателя и удерживать ее до появления непрерывного тонально-модулированного звукового сигнала «Пожар»;

ВНИМАНИЕ! СИГНАЛИЗАЦИЯ ИМЕЕТ ГРОМКИЙ ЗВУК.

г) установить извещатель на планку крепежную.

5.9 Для проведения функциональной проверки рекомендуется произвести принудительное срабатывание извещателя от тестового источника дыма (любой конструкции, в том числе аэрозоль), контролируя индикацию извещателя согласно таблице 1.

6 Техническое обслуживание и проверка технического состояния

6.1 Для исключения ложных срабатываний из-за запыленности оптической системы извещателя необходимо не реже одного раза в шесть месяцев очищать дымовую камеру от пыли. Для этого квалифицированному персоналу разрешается снимать дымовую камеру для очистки или заменять ее.

Последовательность действий при замене камеры:

- расположить извещатель этикеткой вверх, извлечь элемент питания, аккуратно отжать четыре замка и отделить крышку извещателя от основания;
- отжать замки на дымовой камере (рисунок 1) и снять ее;

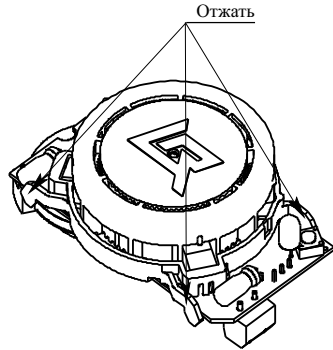


Рисунок 1 – Место расположения замков на дымовой камере

- очистить дымовую камеру от пыли с помощью кисточки с мягким ворсом или продуть чистым сжатым воздухом с давлением 1 – 2 кг/см²;
 - установить очищенную от пыли или новую дымовую камеру на место, прижав ее к основанию, до срабатывания замков;
 - установить крышку извещателя на место;
 - установить элемент питания;
 - проверить работоспособность извещателя (согласно в) 5.8).
- Чувствительность извещателя после замены дымовой камеры не изменяется. Запыленную дымовую камеру можно промыть водой и просушить. Очищенная от пыли камера пригодна для последующего использования.

6.2 После установки нового элемента питания, а также периодически (не реже одного раза в три месяца) необходимо проверять работоспособность извещателя (согласно в) 5.8).

6.3 При появлении сигнала «Разряд батареи» заменить элемент питания.

7 Возможные неисправности и способы их устранения

7.1 Перечень возможных неисправностей и способы их устранения приведены в таблице 2.

Таблица 2

Наименование неисправности	Вероятная причина	Способ устранения
Отсутствует периодический световой сигнал	1 Неисправный элемент питания	1 Заменить элемент питания
При проверке работоспособности извещателя по в) 5.8 не выдается звуковой сигнал «Пожар»	2 Ненадежное подключение элемента питания	2 Проверить подключение элемента питания
Выдает сигнал «Пожар» при отсутствии дыма (ложное срабатывание)	1 Попадание в дымовую камеру насекомых 2 Запыленность дымовой камеры	Извлечь элемент питания на время, не менее 5 с, очистить дымовую камеру и вновь установить

8 Транспортирование и хранение

8.1 Извещатели в транспортной упаковке перевозятся любым видом крытых транспортных средств (в железнодорожных вагонах, закрытых автомашинах, трюмах и отсеках судов, герметизированных отапливаемых отсеках самолетов и т.д.) в соответствии с требованиями действующих нормативных документов.

8.2 Условия транспортирования должны соответствовать условиям хранения 5 по ГОСТ 15150-69.

8.3 Хранение извещателей в транспортной упаковке на складах изготовителя и потребителя должно соответствовать условиям 1 по ГОСТ 15150-69.

9 Утилизация

9.1 Извещатель не оказывает вредного влияния на окружающую среду, не содержит в своем составе материалов, при утилизации которых необходимы специальные меры безопасности.

9.2 Извещатель является устройством, содержащим электронные компоненты, и подлежит способам утилизации, которые применяются для изделий подобного типа согласно инструкциям и правилам, действующим в вашем регионе.

9.3 Утилизация элемента питания, входящего в извещатель, должна производиться в соответствии с правилами, принятыми в регионе, в котором эксплуатируется извещатель.

10 Гарантии изготовителя (поставщика)

10.1 Предприятие-изготовитель (поставщик) гарантирует соответствие извещателя требованиям технических условий при соблюдении потребителем условий транспортирования, хранения, монтажа и эксплуатации.

10.2 Гарантийный срок – 18 месяцев со дня ввода в эксплуатацию, но не более 24 месяцев с даты выпуска.

Гарантии не распространяются на элемент питания.

10.3 В течение гарантийного срока эксплуатации предприятие-изготовитель (поставщик) производит безвозмездный ремонт или замену извещателя. Предприятие-изготовитель (поставщик) не несет ответственности и не возмещает ущерба за дефекты, возникшие по вине потребителя при несоблюдении правил эксплуатации и монтажа.

10.4 В случае выхода извещателя из строя в период гарантийного обслуживания его следует вместе с настоящим паспортом с указанием времени наработки извещателя на момент отказа и причины снятия с эксплуатации вернуть по адресу:

Россия, 410056, г. Саратов, ул. Ульяновская, 25, ООО «Рубеж».

Телефон сервисной службы: +7 (8452) 22-28-88,

электронная почта: td_rubezh@rubezh.ru.

Сервисное обслуживание производится согласно условиям и гарантиям, опубликованным на сайте <https://products.rubezh.ru/service/>.

11 Сведения о сертификации

11.1 На сайте компании по адресу: https://products.rubezh.ru/products/ip_212_50m-1744/ доступны для изучения и скачивания декларация(и) и сертификат(ы) соответствия, эксплуатационная документация на «Извещатель пожарный дымовой оптико-электронный автономный ИП 212-50М».

Приложение А

Схема объединения извещателей в шлейф

При объединении извещателей в шлейф (рисунок А1) необходимо:

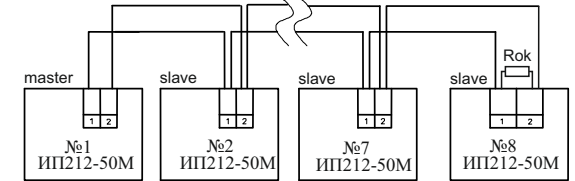


Рисунок А1 – Схема объединения извещателей в шлейф

- открыть крышку отсека питания извещателя;
- у извещателей №2 ... №8 установить джампер в положение slave (рисунок А2). В последнем извещателе установить в клеммную колодку оконечный резистор 5,1 кОм из комплекта поставки (один на шлейф);
- у извещателя №1 установить джампер в положение master (рисунок А2);

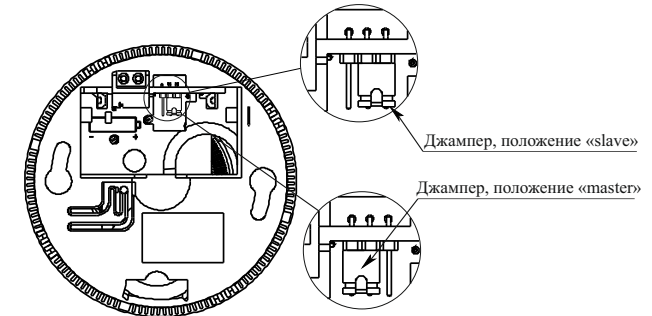


Рисунок А2 – Положения джампера

- соединить все извещатели двухпроводной линией, соблюдая полярность (не допускается ответвления линии);
- установить элемент питания.

Если извещатели выдают сигнал «Внешняя тревога», то необходимо проверить полярность подключения всех извещателей, линию на отсутствие обрывов и замыканий, правильность установки джамперов и оконечного резистора.

Контакты технической поддержки:

8-800-600-12-12 для абонентов России,
8-800-080-65-55 для абонентов Казахстана,
+7-8452-22-11-40 для абонентов других стран

support@rubezh.ru